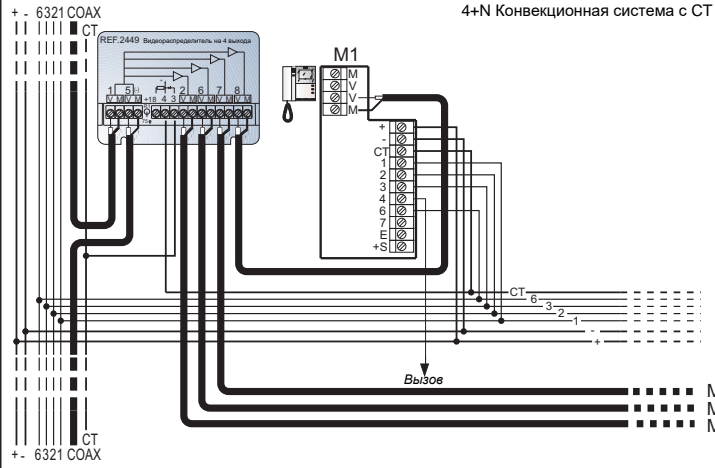
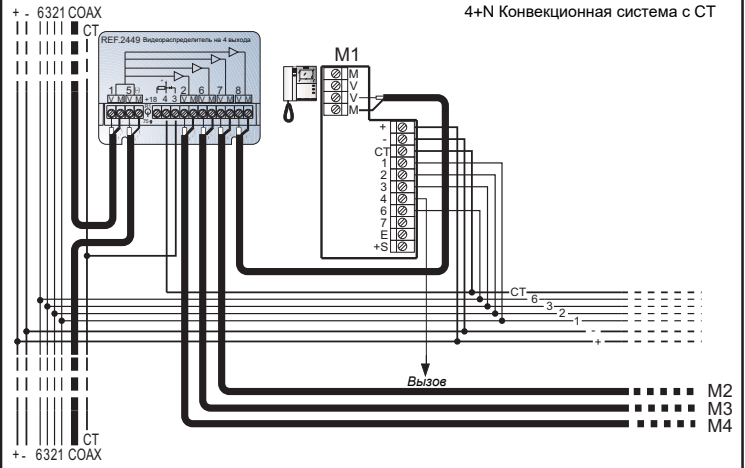


СХЕМА КОММУТАЦИЙ



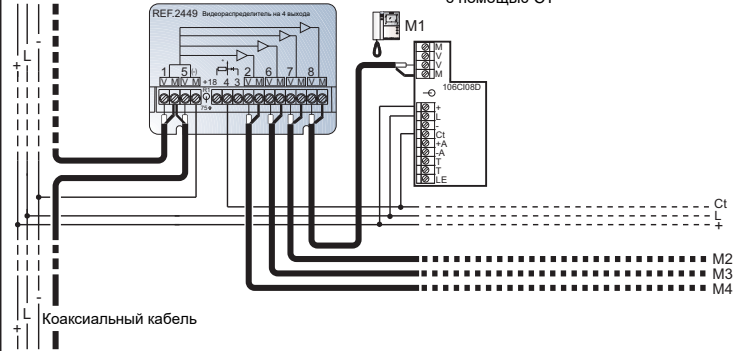
Для получения более подробной информации см. пользовательское руководство CITYMAX.

СХЕМА КОММУТАЦИЙ

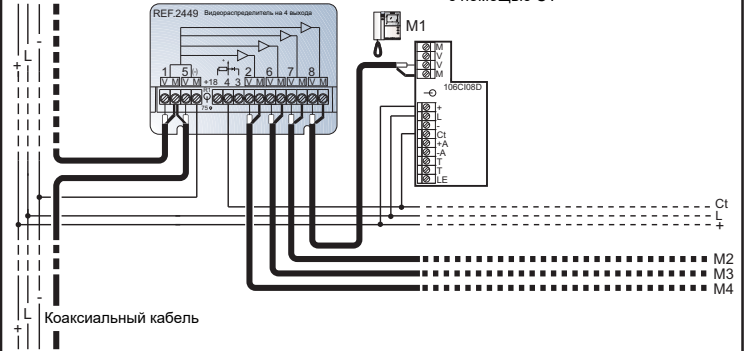


Для получения более подробной информации см. пользовательское руководство CITYMAX.

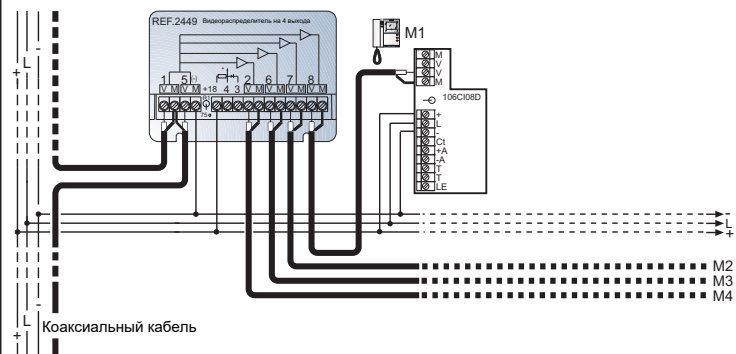
ADS-распределитель, активированный с помощью СТ



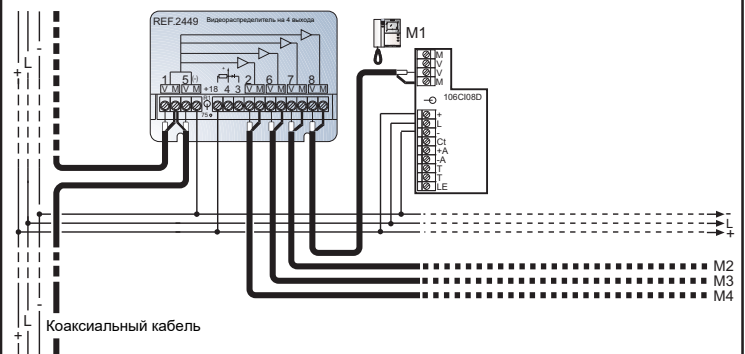
ADS-распределитель, активированный с помощью СТ



ADS-распределитель всегда активен



ADS-распределитель всегда активен



Для получения более детальной информации, см. пользовательское руководство ADS.

Для получения более детальной информации, см. пользовательское руководство ADS.

Технические параметры

* Электропитание:

1.- Через СТ-вход: 8-14 Впст.

2.- Через (+18) вход: 15-24 Впст.

* Входное сопротивление: 75 Ом

* Видео-вход: 0.8-1.6 напряжения пика

* Размеры: 88x63x22 мм

Технические параметры

* Электропитание:

1.- Через СТ-вход: 8-14 Впст.

2.- Через (+18) вход: 15-24 Впст.

* Входное сопротивление: 75 Ом

* Видео-вход: 0.8-1.6 напряжения пика

* Размеры: 88x63x22 мм

ВИДЕОРАСПРЕДЕЛИТЕЛЬ

Этот видеораспределитель был специально разработан для работы в видеодомофонных системах. Его также можно использовать в качестве обычного видеораспределителя.

Всегда используйте коаксиальный кабель RG-59.

Примечания:

Распределитель всегда должен быть расположен внутри помещения и в сухом месте (устанавливается вертикально). Если это невозможно, следует использовать обычный герметизированный корпус.

Также можно использовать монтажный настенный короб 100x100 мм. или больше для размещения распределителя.

ВИДЕОРАСПРЕДЕЛИТЕЛЬ

Этот видеораспределитель был специально разработан для работы в видеодомофонных системах. Его также можно использовать в качестве обычного видеораспределителя.

Всегда используйте коаксиальный кабель RG-59.

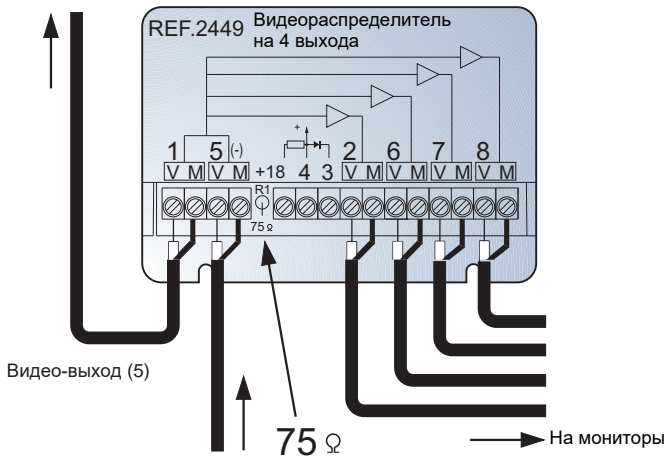
Примечания:

Распределитель всегда должен быть расположен внутри помещения и в сухом месте (устанавливается вертикально). Если это невозможно, следует использовать обычный герметизированный корпус.

Также можно использовать монтажный настенный короб 100x100 мм. или больше для размещения распределителя.

КОММУТАЦИЯ СЕКЦИИ ВИДЕО

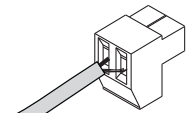
Видео-выход (1)



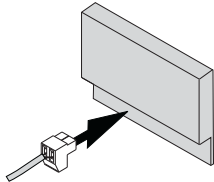
Видео-выход (5)

75 Ω

На мониторы



Коаксиальный кабель

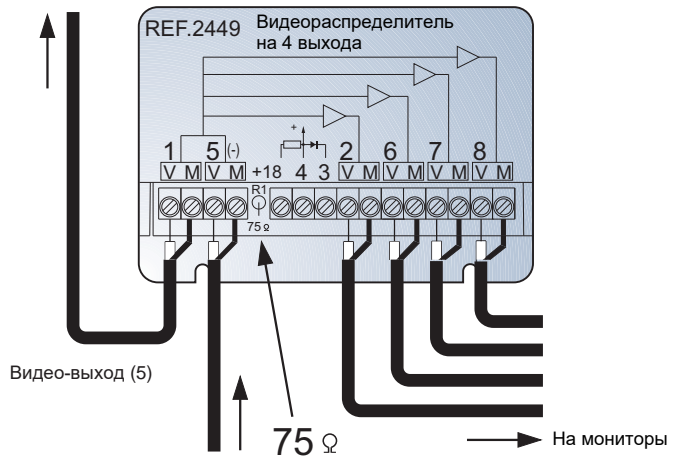


Обрезать резистор на 75 Ом следует в том случае, **если** используется видео-выход (1).

ВСЕГДА ИСПОЛЬЗУЙТЕ КОАКСИАЛЬНЫЙ КАБЕЛЬ RG-59.

КОММУТАЦИЯ СЕКЦИИ ВИДЕО

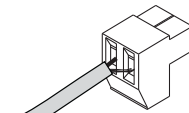
Видео-выход (1)



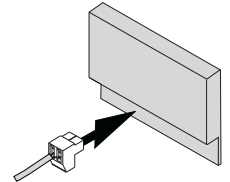
Видео-выход (5)

75 Ω

На мониторы



Коаксиальный кабель



Обрезать резистор на 75 Ом следует в том случае, **если** используется видео-выход (1).

ВСЕГДА ИСПОЛЬЗУЙТЕ КОАКСИАЛЬНЫЙ КАБЕЛЬ RG-59.