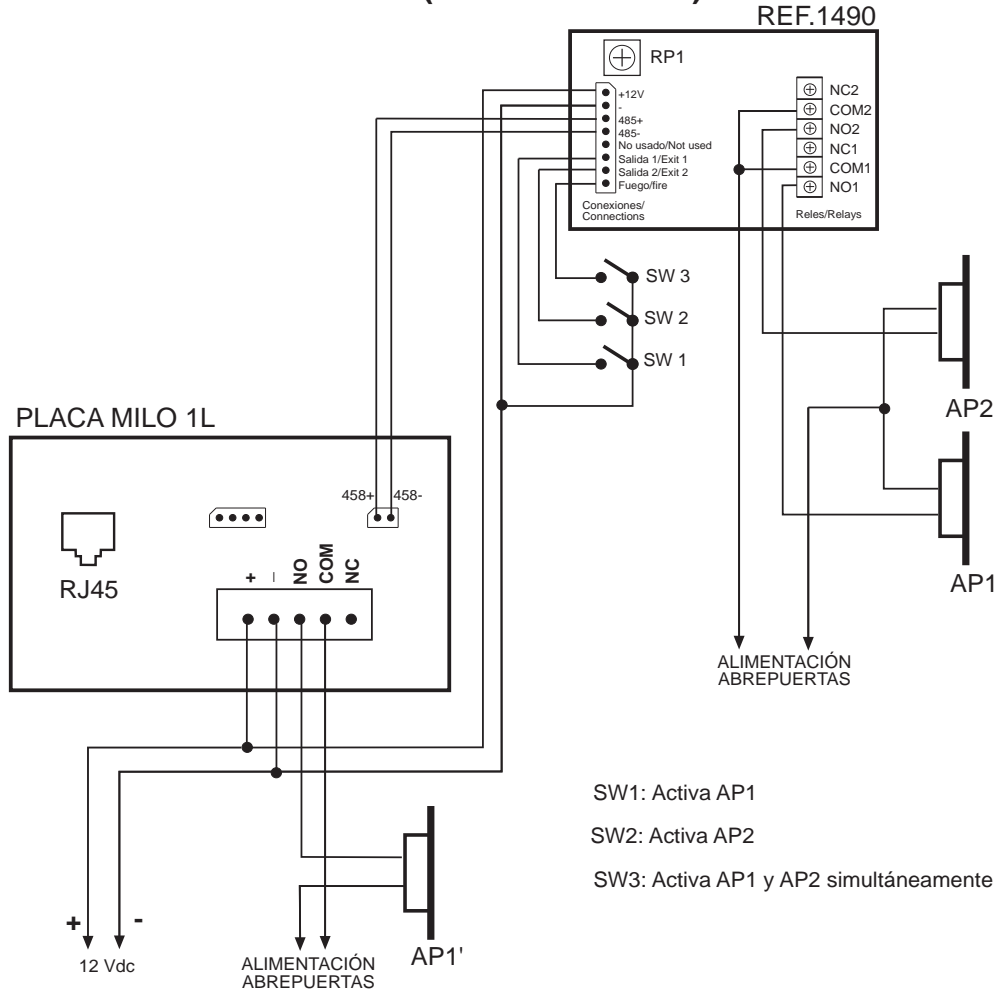


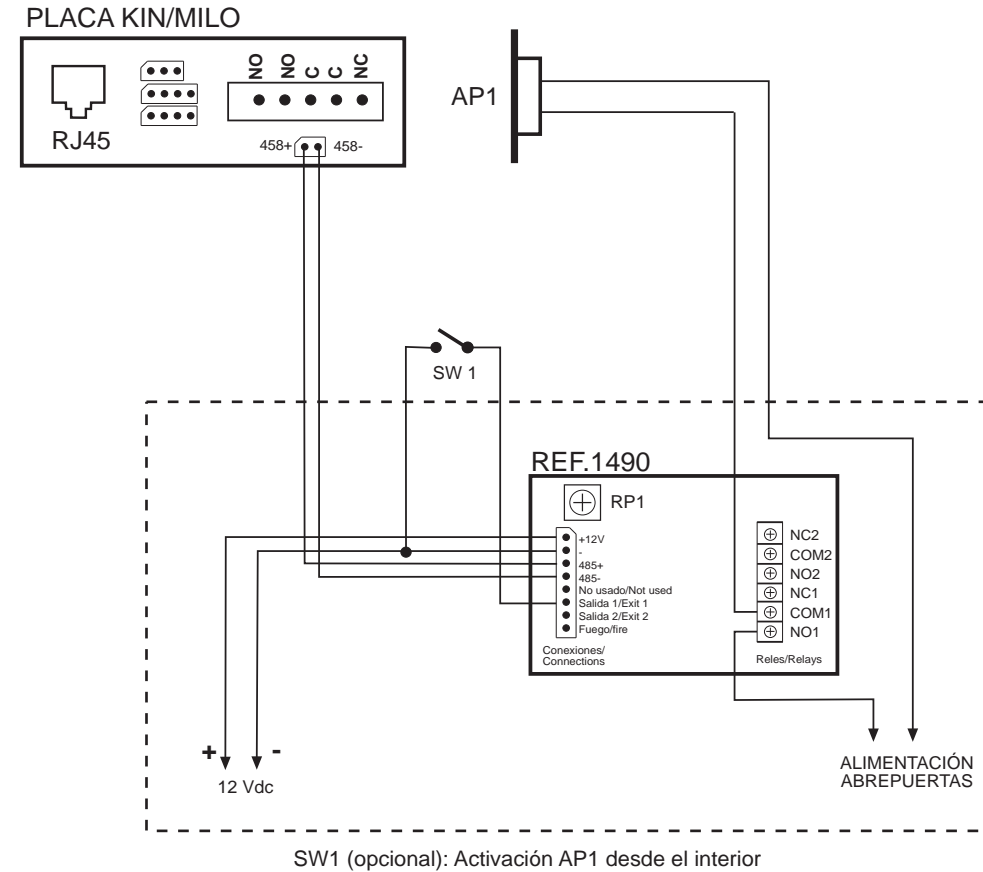
ESQUEMA DE MONTAJE (PLACA MILO 1L)



OBSERVACIONES

- AP1 o AP1': Abrepuertas principal. Ambos relés se activan simultáneamente desde el monitor. Para instalaciones de seguridad utilizar AP1 en lugar de AP1'.
- AP2: Abrepuertas secundario
- RP1: Ajuste temporización AP1 y AP2. Tras girarlo, el LED indicará los segundos de temporización mediante parpadeos. La temporización es la misma para ambos. No dejar el potenciómetro en la posición final de la izquierda (mín).
- La temporización de AP1' viene determinada desde el webserver de la placa.
- Habilitar 1 abrepuertas adicional en el webserver del monitor

ESQUEMA DE MONTAJE (PLACAS KIN Y MILO TECLADO)

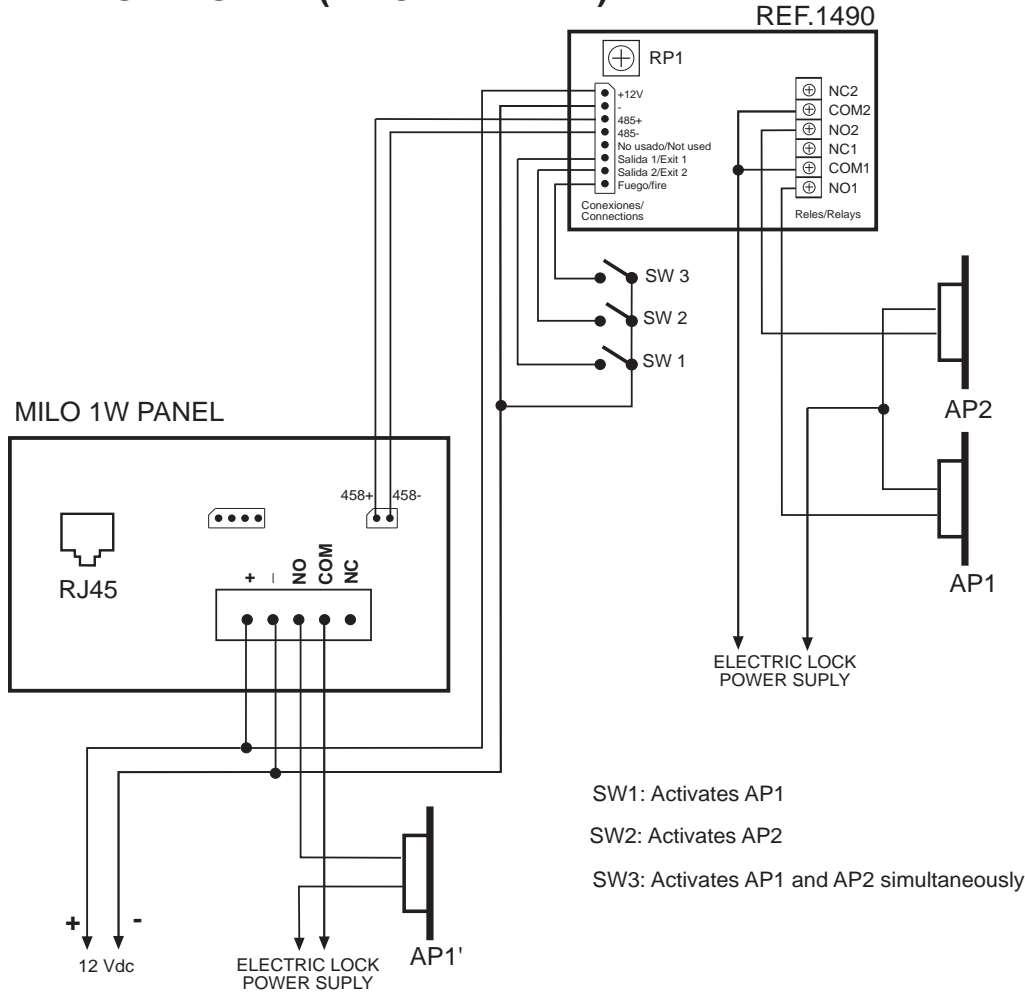


OBSERVACIONES

- RP1: Ajuste temporización del abrepuertas. Tras girarlo, el LED indicará los segundos de temporización mediante parpadeos.
- No dejar el potenciómetro en la posición final a la izquierda (mín).
- Esta configuración evita que se pueda sabotear el abrepuertas manipulando en la placa de calle o en los cables de la caja de empotrar, ya que las conexiones del abrepuertas salen del modulo de relés, que ha de estar instalado en una ubicación protegida.

DUAL RELAY MEET MODULE REF. 1490

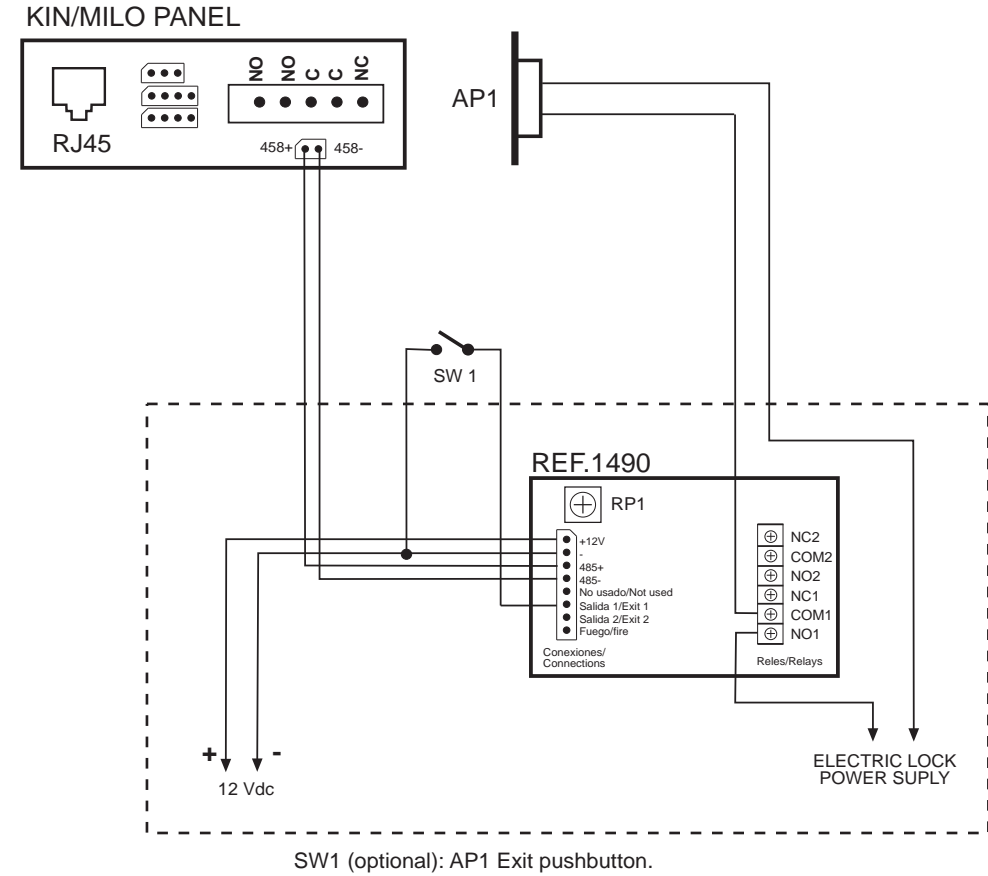
WIRING DIAGRAM (MILO 1W PANEL)



REMARKS

- AP1 or AP1': Main electric lock. Both relays are activated simultaneously from the monitor. For secure opening use AP1 instead of AP1'.
- AP2: Secondary electric lock
- RP1: AP1 & AP2 adjustment. Turning it, the LED indicates the timing in seconds by means of blinkings. The adjustment is the same for both relays. Do not let the potentiometer at their left final position (min.)
- AP1' timing is set from the panel webserver.
- Enable 1 additional electric lock in the webserver of the monitor.

WIRING DIAGRAM (KEYPAD MILO/KIN PANELS)



REMARKS

- RP1: electric lock adjustment. Turning it, the LED indicates the timing in seconds by means of blinkings. Do not let the potentiometer at their left final position (min.)
- This configuration avoid that the door can be opened by means of manipulating or disassembling the outdoor panel, since the electric lock wires come from the relay module, installed in a protected place.