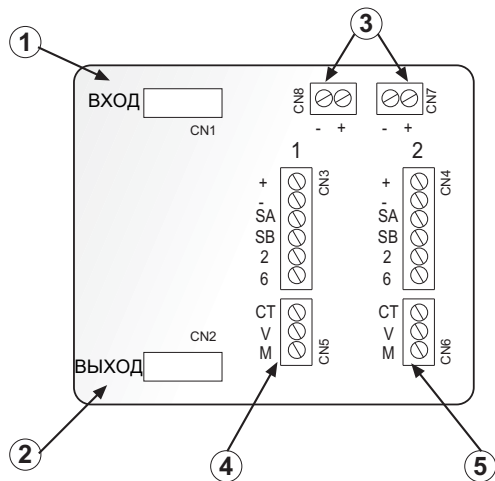


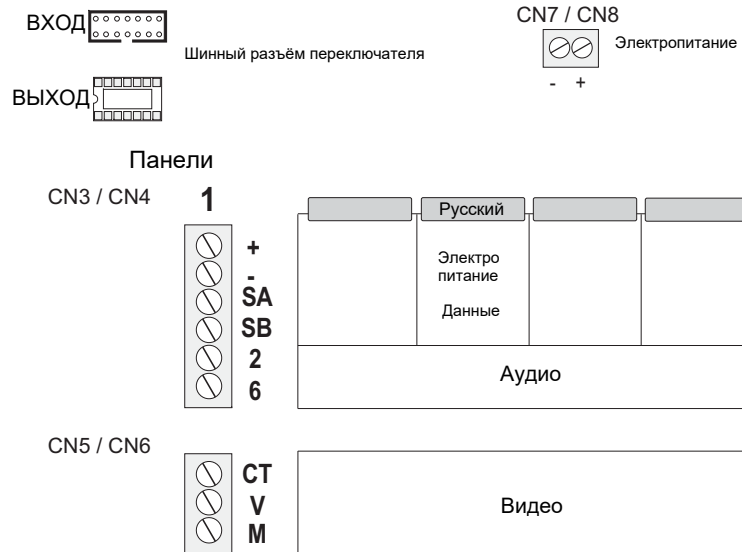
ОПИСАНИЕ



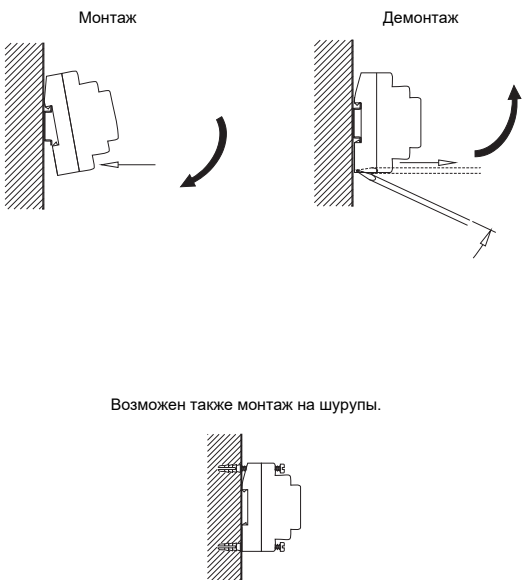
Русский

- ① Входной разъем (от центрального устройства к предыдущему модулю переключателя).
- ② Выходной разъем (к следующему модулю переключателя).
- ③ Входы/выходы электропитания
- ④ Разъем первой панели
- ⑤ Разъем второй панели

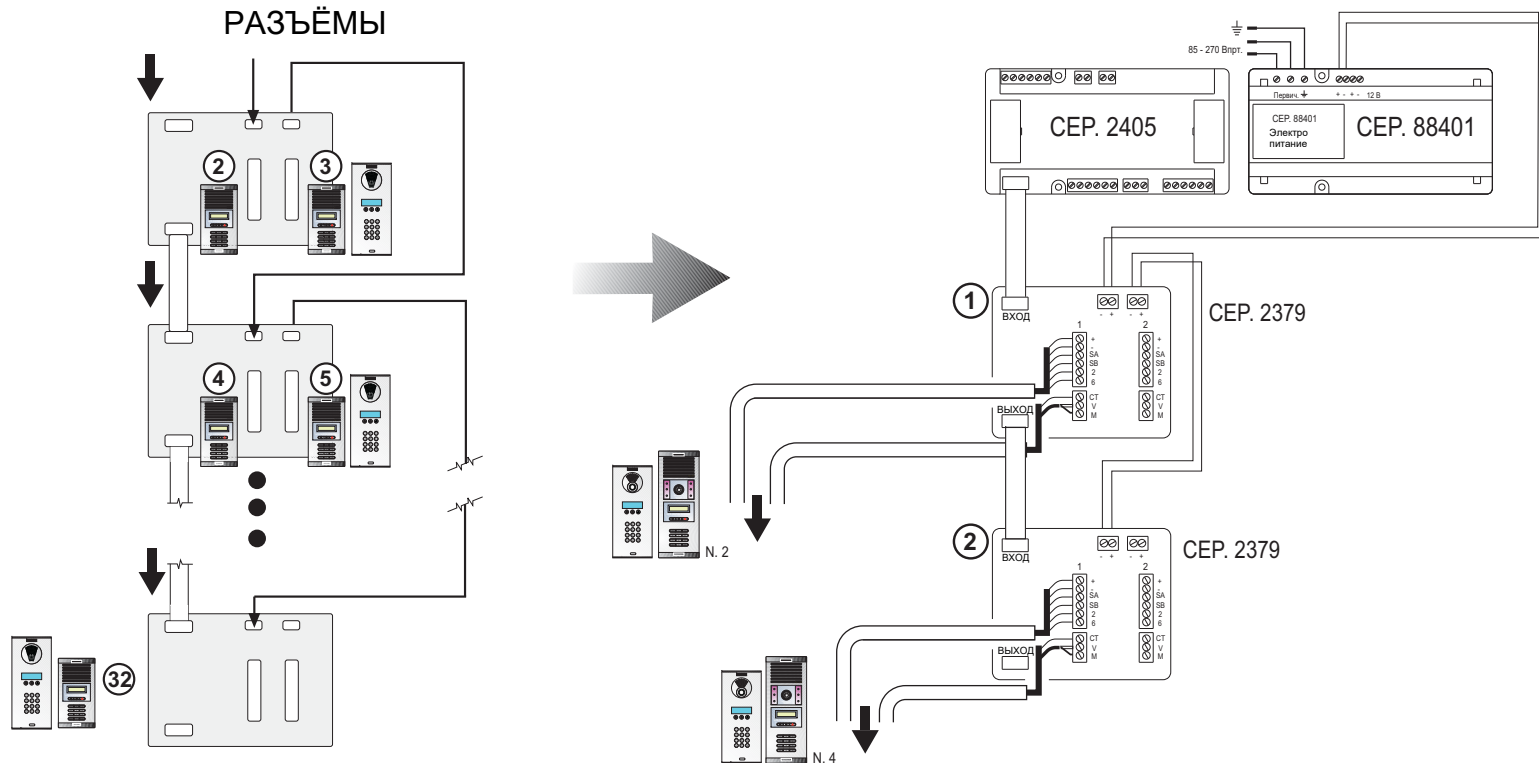
РАЗЪЕМЫ



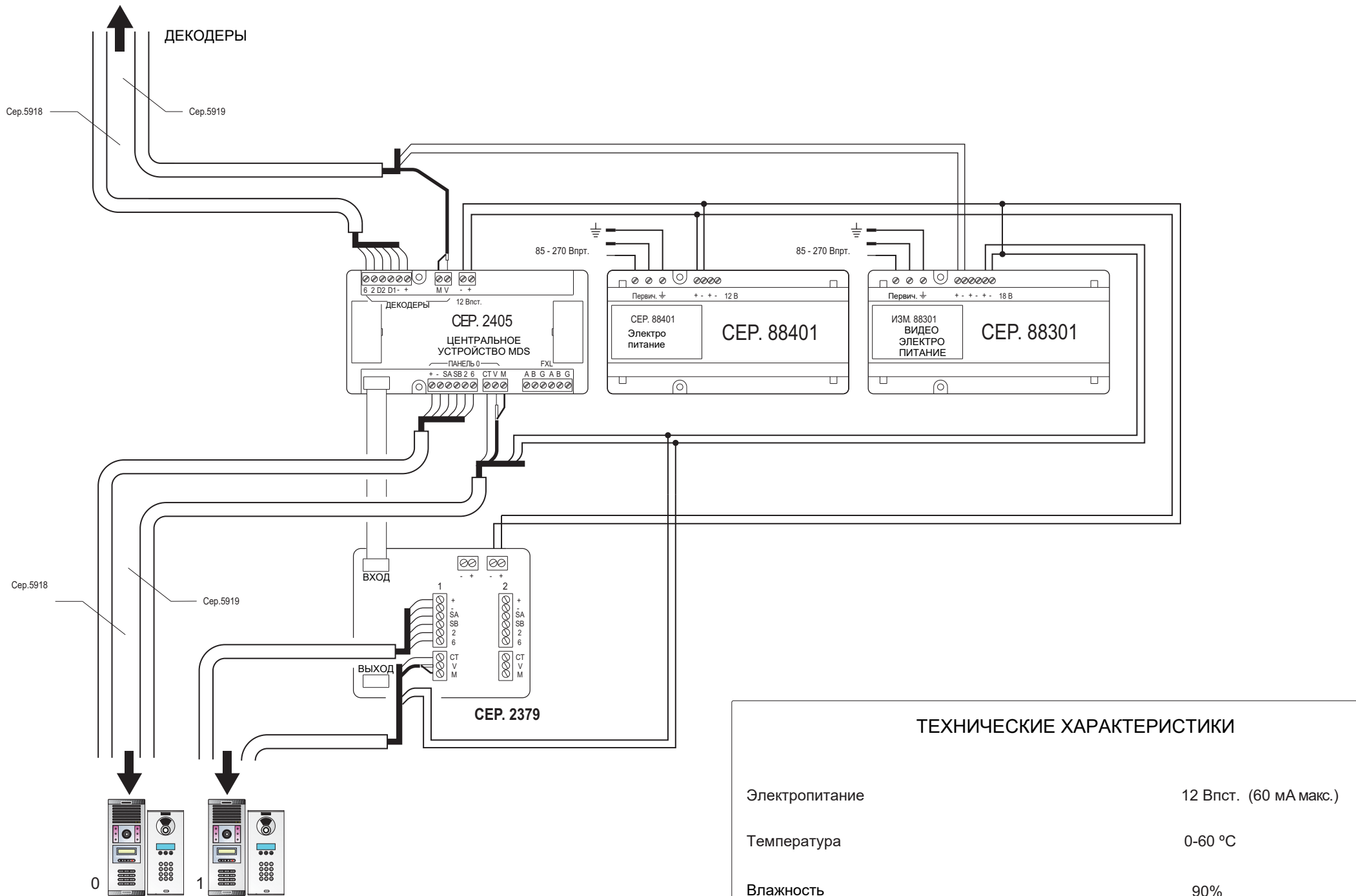
МОНТАЖ



РАЗЪЕМЫ



ПРИМЕР БАЗОВОЙ УСТАНОВКИ



ТЕХНИЧЕСКИЕ ХАРАКТЕРИСТИКИ

Электропитание	12 Впст. (60 мА макс.)
Температура	0-60 °С
Влажность	90%