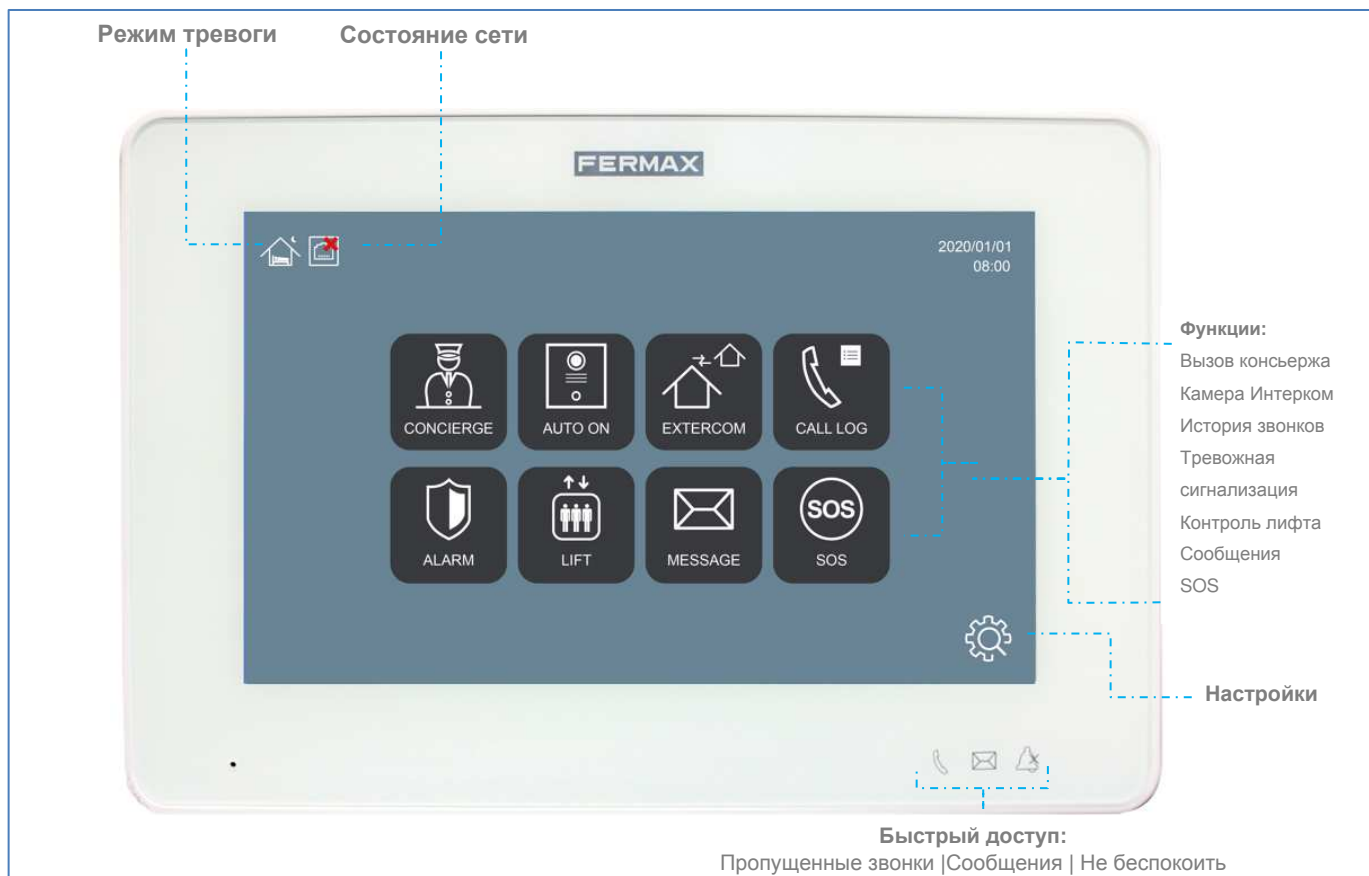


REF.14501 МОНИТОР NEO 7" PoE

NEO - это емкостный сенсорный монитор, доступный в версии 7" белого цвета. Графический интерфейс NEO обеспечивает интуитивно понятное управление для пользователя, поскольку его дизайн ориентирован на использование домофона в жилых помещениях.



ОСОБЕННОСТИ

- Емкостный Сенсорный экран 7"
- Аудиосвязь Hands-free
- Интерком внутри квартиры
- Интерком с другими абонентами
- Просмотр дополнительных IP-камер (до 8)
- Просмотр дополнительной IP-камеры и управление доп. реле во время вызова (до 4 с модулем Ref.1491)
- Переадресация вызовов на приложение MEET ME
- Подключение дверного звонка
- Активация реле (до 8 с модулем Ref.1616)
- Автоматический и ручной захват изображения
- Режим "Не беспокоить"
- Различные мелодии звонка в зависимости от источника вызова
- Подключение 7 зон тревожной сигнализации + тампер
- Управление лифтом с обратной связью
- Доступно на 10 языках, в т.ч. на русском
- Удаленный сброс и заводские настройки
- Совместимость с Sip P2P

ФУНКЦИИ



1. КОНСЬЕРЖ

Пользователи могут вызвать нужный пульт консьержа, выбрав его в списке, показанном в пользовательском интерфейсе. Если к пульта консьержа подключена камера, то связь будет аудио+видео, в противном случае -только аудио. До 5 пультов консьержа в системе.



2. ПРОСМОТР ПАНЕЛЕЙ ВЫЗОВА И КАМЕР

Пользователи могут активировать видеоканал панели соответствующего блока для просмотра. При активации видеоканала пользователь может делать снимки, активировать аудиосвязь и открыть дверь. Функция также работает для дополнительных IP-камер (до 8). Эта функция может быть отключена установщиком.



3. УПРАВЛЕНИЕ ДОП. КАМЕРАМИ И ДОП. РЕЛЕ ВО ВРЕМЯ РАЗГОВОРА

При поступлении вызова с панели можно просмотреть дополнительные камеры (до 4), чтобы получить другой угол обзора или отследить посетителя. Кроме того, различные вспомогательные реле (до 4) могут быть активированы для открытия дополнительных ворот или барьеров.



4. ВИДЕО ДВЕРНОЙ ЗВОНКА

К монитору можно подключить кнопку дверного звонка.



5. ВНУТРЕННИЙ ИНТЕРКОМ

Монитор позволяет вызывать другие абонентские устройства в этой же квартире (внутренний интерком).



6. ВНЕШНИЙ ИНТЕРКОМ

Монитор позволяет вызывать абонентские устройства в других квартирах (внешний интерком).



7. ЖУРНАЛ ВЫЗОВОВ

Пользователи могут просматривать журнал вызовов в интерфейсе журнала вызовов и фотографии, сделанные для каждого вызова, если данная функция была активирована. Возможно индивидуальное или полное удаление записей.



8. ЗАХВАТ ИЗОБРАЖЕНИЯ

При приеме вызова можно сделать снимок в автоматическом режиме.



9. СООБЩЕНИЯ

Пользователи могут получать текстовые сообщения от своей управляющей компании (требуется управление программным обеспечением Администратора). Максимальное количество сообщений - 64.



10. УПРАВЛЕНИЕ ЛИФТОМ

При предоставлении посетителю доступа при вызове абоненты могут позволить своим посетителям с помощью лифта подняться только на свой этаж. Пользователи могут вызвать лифт перед тем, как покинуть свой дом, и получать уведомление о прибытии лифта на этаж.



11. СИГНАЛИЗАЦИЯ

Монитор имеет возможность организовать управление 7-зонной тревожной сигнализацией в 3 простых режимах: ДОМ: Самый низкий уровень безопасности. СОН: Средний уровень безопасности. ВЫХОД: Самый высокий уровень безопасности. Все сигналы тревоги включены.



12. SOS

Пользователь генерирует сигнал SOS длительным нажатием соответствующего значка. Тревожное сообщение будет отправлено на пульт консьержа и в управляющее программное обеспечение Администратора.



13. НЕ БЕСПОКОИТЬ

Можно установить монитор в режим "НЕ БЕСПОКОИТЬ", чтобы вызовы приходили на монитор без звука в течение определенного периода времени. Если эта функция активна, то загорится светодиод "Не беспокоить".



14. УПРАВЛЕНИЕ РЕЛЕ

Возможность управления дополнительными реле (до 8 с модулем Ref.1616.)

ТЕХНИЧЕСКИЕ ХАРАКТЕРИСТИКИ

Экран:

- Диагональ 7 дюймов
- Емкостный сенсорный экран
- Формат: 16:9
- Разрешение: 800x480
- Яркость: 200кд/м2
- Контраст: 400/1
- Углы обзора: 90° H, 75° V

Аудио/Видео функции:

- Аудиокодек G.711
- Видеокодек H.264
- Совместимость с RTSP IP камерами видеонаблюдения
- Уровень звука регулируется при разговоре
- Приватное общение, секретность разговора
- Выбор мелодий вызова для разных источников вызова

Потребляемая мощность:

- В режиме ожидания: 200 мА
- В режиме разговора: 500 мА

Рабочее напряжение:

- PoE
- 12 В постоянного тока

Подключение:

- Разъем Ethernet RJ-45
- Дверной звонок
- Вход тревожной кнопки
- Встроенный веб - сервер для настройки и удаленного управления

Рабочая среда:

- Температура: -10 °C .. +55 °C
- Влажность: 20 – 85% (без конденсации)
- IP: 30

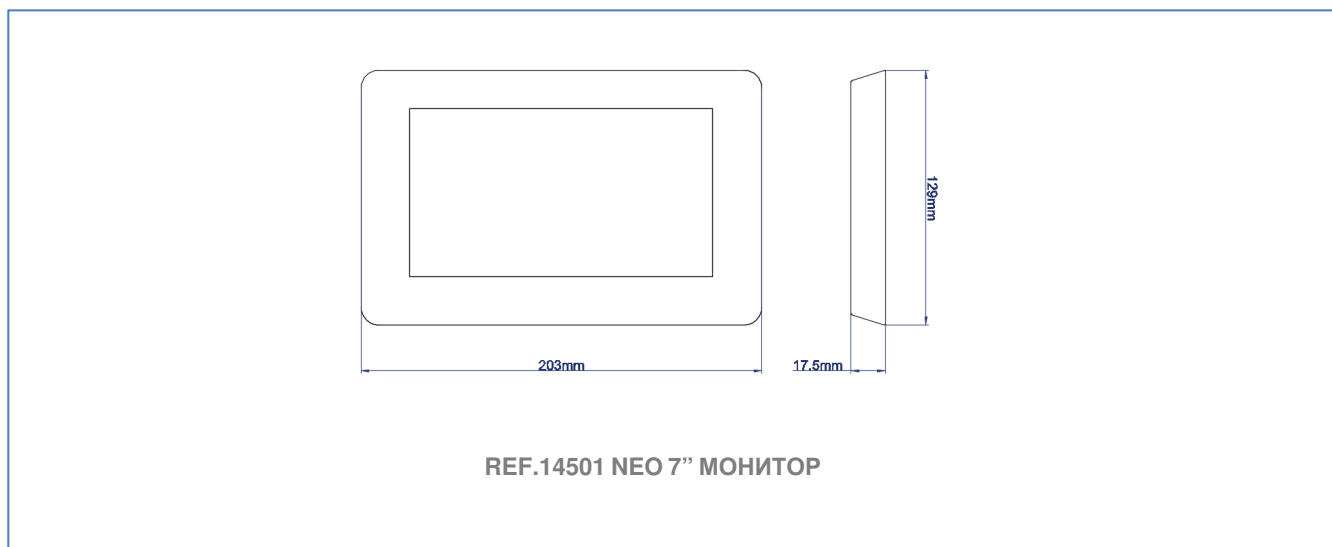
МОДЕЛЬНЫЙ РЯД

14501 NEO 7" МОНИТОР POE БЕЛЫЙ

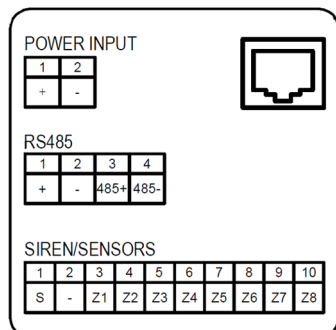
9541 КОННЕКТОР МОНИТОРА

1616 МОДУЛЬ РЕЛЕ 10 ВЫХОДОВ

РАЗМЕРЫ



ПОДКЛЮЧЕНИЕ



NEO 7"

RJ-45 10/100 Base -T Ethernet/PoE

1-2 (+, -): 12 В постоянного тока. Вход питания

1-4 (+, -; 485+, 485-): выход 12 Vdc; последовательный порт RS485

1 (S), - : 12 В постоянного тока для вспомогательной сирены

2 (-) : Отрицательный общий сигнал тревоги

3-10 (Z1 – Z8): Для подключения датчиков сигнализации

УСТАНОВКА

Накладная установка монитора NEO 7"

