

## REF. 1455 ЦИФРОВАЯ ПАНЕЛЬ MEET MARINE



### ОСОБЕННОСТИ

- Профиль 3мм из нержавеющей стали 316L
- Металлические клавиши с подсветкой и гравировкой Брайля
- Устойчивость к атмосферным воздействиям IP54 и вандализацией IK09
- Аудиосвязь Hands Free
- 1,3 Мрх цветная камера высокой четкости
- 4,3" Цветной TFT-экран
- Электронный адресный справочник
- Распознавание лиц (до 6000 пользователей)
- Выдача потокового видео с камеры по RTSP-протоколу
- Разъем Wiegand (вход/выход) для интеграции со сторонними СКУД
- Встроенный контроль доступа для 100000 карт
- Пожарная сигнализация, разблокирование дверей и сообщения на пульт консьержа и по MMS.
- Уведомление об открытой двери и о ее взломе
- Голосовой синтезатор
- Доступно на 12 языках (в т.ч. на русском)
- Удаленное обновление прошивки и перезагрузка
- Питание по PoE

### МОДЕЛЬНЫЙ РЯД

- Ref. 1455 MEET MARINE ЦИФРОВАЯ ВИДЕОПАНЕЛЬ
- Ref. 1456 MEET MARINE СПРАВОЧНАЯ ПАНЕЛЬ
- Ref. 1457 MEET MARINE КОЗЫРЕК ДЛЯ ПАНЕЛИ
- Ref. 1458 MEET MARINE КОРОБКА ДЛЯ НАКЛАДНОГО МОНТАЖА
- Ref. 1459 MEET MARINE КОРОБКА ДЛЯ ВРЕЗНОГО МОНТАЖА

## ФУНКЦИИ

### ВЫЗОВ АБОНЕНТА

Посетители могут вызвать нужного абонента с панели Главного входа или входа в Блок.

### ЭЛЕКТРОННЫЙ СПРАВОЧНИК И ПОИСК

Можно сохранить имена абонентов в электронном справочнике и выбирать их при вызове, прокручивая список клавишами со стрелками или набирая символ для поиска.

### ВЫЗОВ КОНСЬЕРЖА

Если посетитель или абонент нуждается в помощи, они могут вызвать консьержа (пост охраны), нажав кнопку “Звонок” или набрав номер 9901. Этот вызов может быть сделан как от Главного входа, так и от входов в Блоки.

Может быть вызвано до 98 различных пультов консьержа (9901...9998).

### PIN-КОД ДОСТУПА

Для открытия двери можно определить до 8 кодов доступа (pin-код).

Коды могут иметь длину от 4 до 6 цифр.

### ГОСТЕВОЙ КОД

С помощью модуля ГОСТЕВОЙ КОД (ref.1494) можно набрать код и отправить его в стороннюю систему контроля доступа, которая генерирует временные коды для временных посетителей.

### РАСПОЗНАВАНИЕ ЛИЦ

Абоненты могут идентифицироваться по лицу для открытия двери. Функция активируется двойным нажатием клавиши A или выбором функции из меню. До 6 000 пользователей.

### БЕСКОНТАКТНЫЙ КОНТРОЛЬ ДОСТУПА

Панель включает в себя считыватель карт Mifare, который контролирует до 100 000 карт.

Администрирование карт производится посредством программного обеспечения администратора. Кроме того, панель может быть подключена к сторонним блокам контроля доступа по протоколу Wiegand 26.

### IP-КАМЕРЫ

Возможно настроить до 4-х IP-камер, которые могут использоваться в качестве дополнительных для всех мониторов, установленных в одном блоке. Эти камеры можно использовать для отслеживания посетителей в коридорах или местах общего пользования.

### ДОПОЛНИТЕЛЬНЫЕ РЕЛЕ

Возможно подключение до 4-х дополнительных реле (требуется модуль Ref.1491). Абоненты могут открывать дополнительные двери (гараж, коридоры и т. д.) при вызове с Главного входа или входа в Блок.

### ПОТОКОВОЕ ВИДЕО

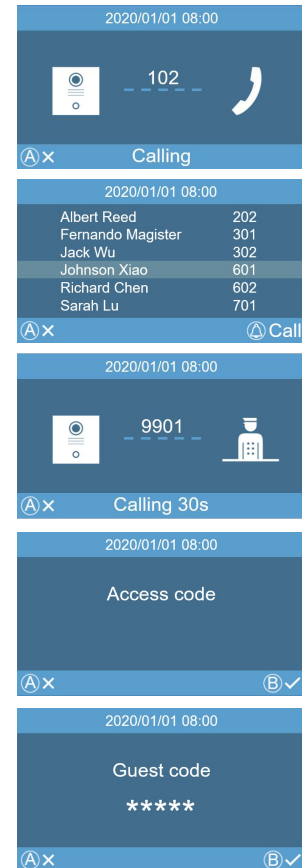
RTSP-поток может постоянно передаваться в NVR или стороннюю систему, так что панельная камера может использоваться в качестве обычной камеры видеонаблюдения. Видеопоток и распознавание лиц не могут работать одновременно.

### ТАМПЕР

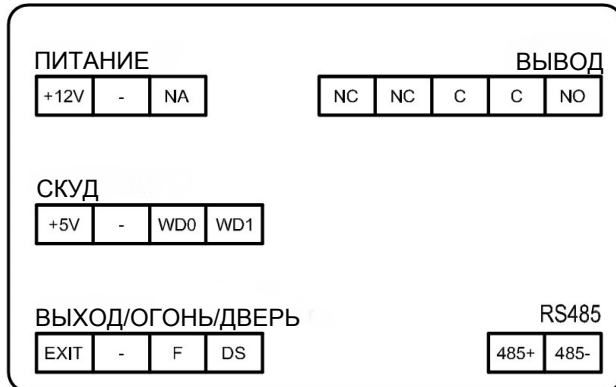
Панель защищена от вандализма благодаря тамперу сигнализации о несанкционированном вскрытии, поэтому в случае извлечения панели на пульт консьержа и/или в управляющее программное обеспечение MEET будет отправлено предупреждающее сообщение.

### FIRE ALARM

При работе с системой пожарной сигнализации при ее активации во всех панелях блока срабатывает акустическая сигнализация.



## ПОДКЛЮЧЕНИЕ



- **RJ-45:** 10/100 Base -T Ethernet PoE
- **+12V, - :** Питание 12В постоянного тока
- **EXIT, -, F, DS:** Кнопка выхода, пожарная сигнализация и датчик состояния двери.
- **+5V, -, WD0, WD1:** 5В постоянного тока питание для внешних устройств и выхода или входа протокола Wiegand-26
- **NC, NC, C, C, NO:** Релейный выход для электрического замка.
- **485+, 485-:** RS-485 последовательный порт для управления лифтом и реле.

## ТЕХНИЧЕСКИЕ ХАРАКТЕРИСТИКИ

### Система:

- CPU: Четырехъядерный Cortex™-A7 1,5 ГГц
- GPU: Mali400MP2
- FLASH: 4 Гб eMMC
- SDRAM: 1 Гб DDR3L

### Экран:

- 4.3" Цветной TFT
- Разрешение 480 x 272 пикселя
- Угол обзора: 110° H, 90° V
- Контраст: 400/1
- Яркость: 200кд/м2

### Аудио Функции:

- Кодек G. 711
- Общий рейтинг громкости (OLR)> 15 дБ

### Камера:

- 1/3" КМОП Цветная
- Угол обзора: 128° H, 70° V
- 1,3 Мегапикселя
- Минимальная освещенность 0,5 ЛК.
- Автоматическая активация подсветки
- Автоматический баланс белого (AWB)

### Потребляемая мощность:

- В режиме ожидания: 250 мА
- Работа: 500 мА
- Включенный нагреватель: дополнительно 170мА

### Рабочее напряжение:

- PoE
- 12В постоянного тока

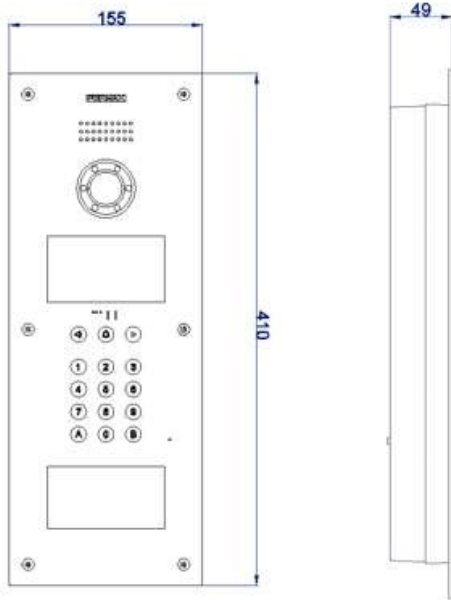
### Подключение:

- Разъем Локальной сети RJ-45
- Порт подключения RS485 управления лифтом и модулем вспомогательных реле.
- Дополнительный считыватель контроля доступа (Wiegand 26)
- Встроенный веб-сервер для настройки и удаленное управление

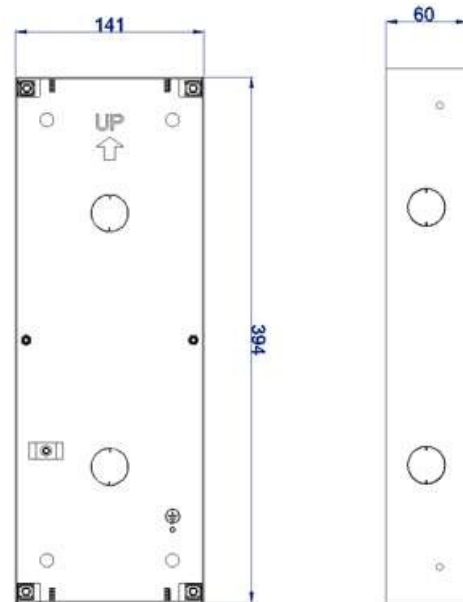
### Рабочая среда:

- Температура: от -40 °C до +70 °C
- Влажность: 20 – 80% (без конденсации)
- IP 54
- IK 09

## РАЗМЕРЫ



**MEET MARINE ЦИФРОВАЯ ПАНЕЛЬ**



**MEET MARINE FLUSH BOX**