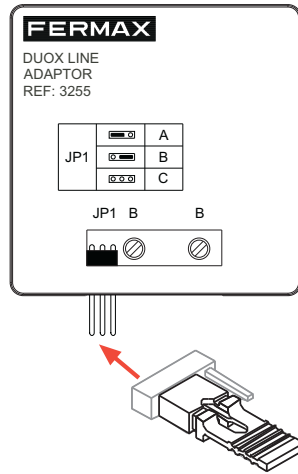


Ref. 3255



es. Introducción / Funcionamiento

En el sistema DUOX es necesario instalar un dispositivo adaptador de línea de transmisión. Su función es la de adaptación de la línea de transmisión. Es un elemento de reducidas dimensiones que se debe instalar en las bifurcaciones de la instalación. A continuación se muestran unos ejemplos de como instalar dicho dispositivo.

en. Introduction / Operation

The DUOX system requires the installation of an adaptor device for the transmission line. The function is to adapt the transmission line. This is a small device that must be installed in the bifurcations on the installation. Below are some examples of how to install said device.

fr. Introduction / Fonctionnement

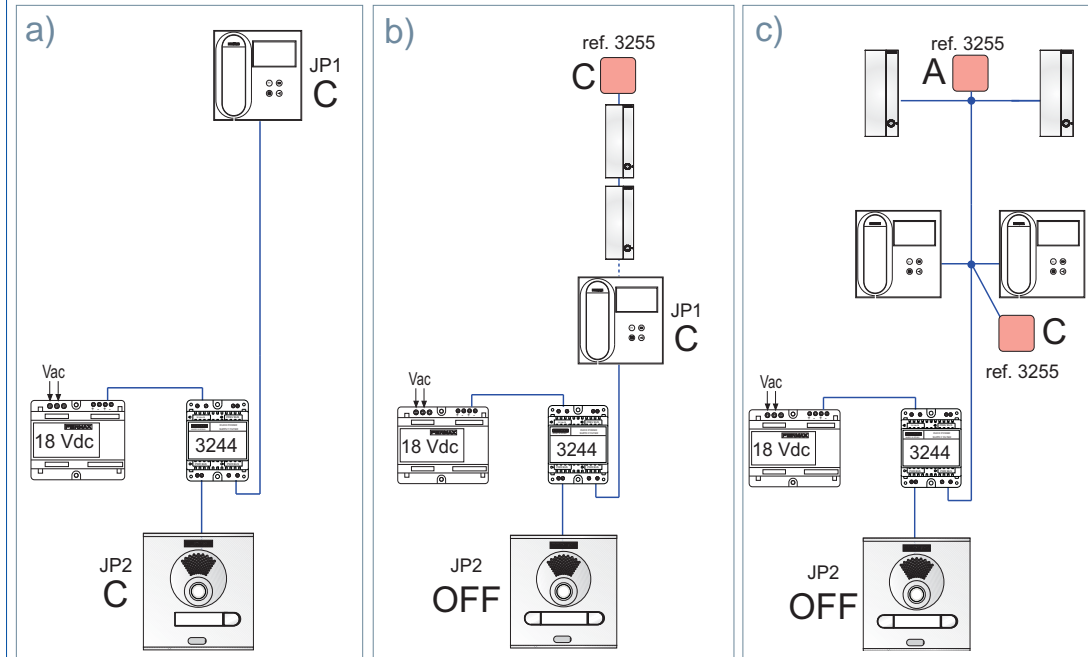
Pour le système DUOX, il faut installer un dispositif adaptateur de ligne de transmission. Sa fonction consiste à adapter la ligne de transmission. Il s'agit d'un élément aux dimensions réduites qui doit être installé au niveau des dérivations de l'installation. Vous trouverez ci-dessous quelques exemples expliquant comment installer ce dispositif.

de. Einführung / Funktionsweise

Beim DUOX System muss man zwingend einen Leitungsadapter an der Übertragungsleitung installieren. Er dient zur Anpassung der Übertragungsleitung. Es handelt sich hierbei um Element von geringen Abmessungen, das an Verzweigungen der Anlage zu installieren ist. Nachfolgend werden einige Beispiele gezeigt, wie eine solche Komponente zu installieren ist.

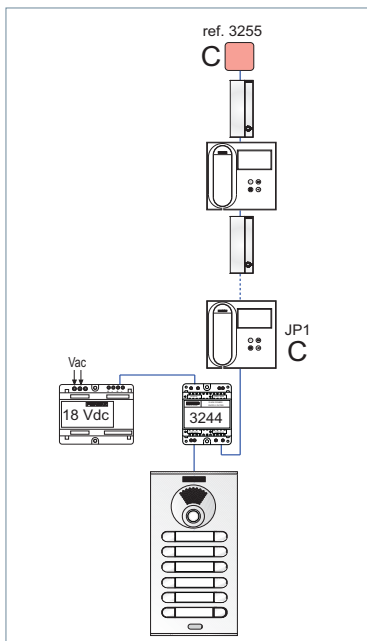
Tipo de Instalación / Type of Installation / Type d'installation / Anlagentyp
KIT / KIT / KIT / SET

- a) No es necesario instalar 2 x ref. 3255 ya que se puede utilizar el incorporado en la propia placa. El kit realiza una comunicación punto a punto.
- b-c) Si hay más de 1 terminal y entre el último y los intermedios hay bastante distancia se debe instalar la terminación de línea ref. 3255, ver ejemplos de como instalar dicho dispositivo, (cascada - distribución).
- a) The installation of 2 x ref. 3255 is not necessary since the one included in the panel can be used. The kit uses point-to-point connections.
- b-c) If there is more than 1 terminal between the last and middle terminals there is too much distance, you must install the line termination ref. 3255, see examples of how to install this device, (cascade-distribution).
- a) Il n'est pas nécessaire d'installer 2 x réf. 3255, car l'on peut utiliser celui intégré dans la platine. Le kit effectue une communication point à point.
- b-c) S'il existe plus d'un terminal et que, entre le dernier et les terminaux intermédiaires, la distance est assez grande, il faut installer la terminaison de ligne réf. 3255 ; voir les exemples sur la façon d'installer ce dispositif (cascade - distribution).
- a) 2 x Ref. 3255 müssen nicht installiert werden, da man den in der Türstation integrierten Widerstand verwenden kann. Das Set stellt eine Peer-to-Peer-Verbindung her.
- b-c) Falls mehr als 1 Endgerät vorhanden ist und zwischen dem letzten und den dazwischenliegenden Geräten ein beträchtlicher Abstand besteht, ist ein Abschlusswiderstand, Ref. 3255, zu installieren (Kaskadenanordnung).



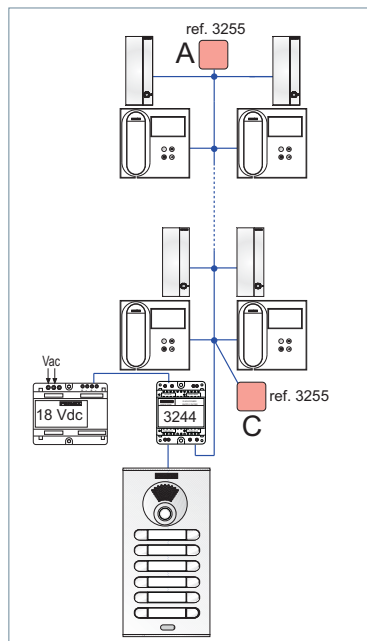
EN CASCADA - IN CASCADE

EN CASCADA - KASKADENANORDNUNG



DISTRIBUCIÓN EN PLANTA - FLOOR LEVEL DISTRIBUTION

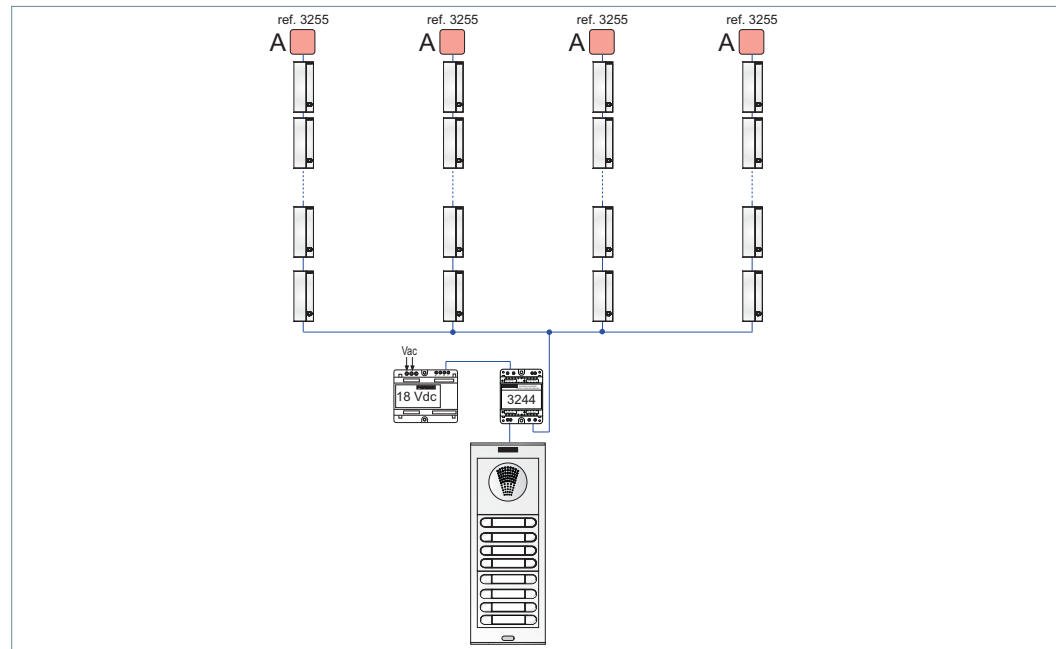
DISTRIBUTION EN ÉTAGE - VERTEILUNG AUF STOCKWERK



AUDIO EN CASCADA Y MÚLTIPLES TRONCALES - AUDIO IN CASCADE AND MULTIPLES RISERS

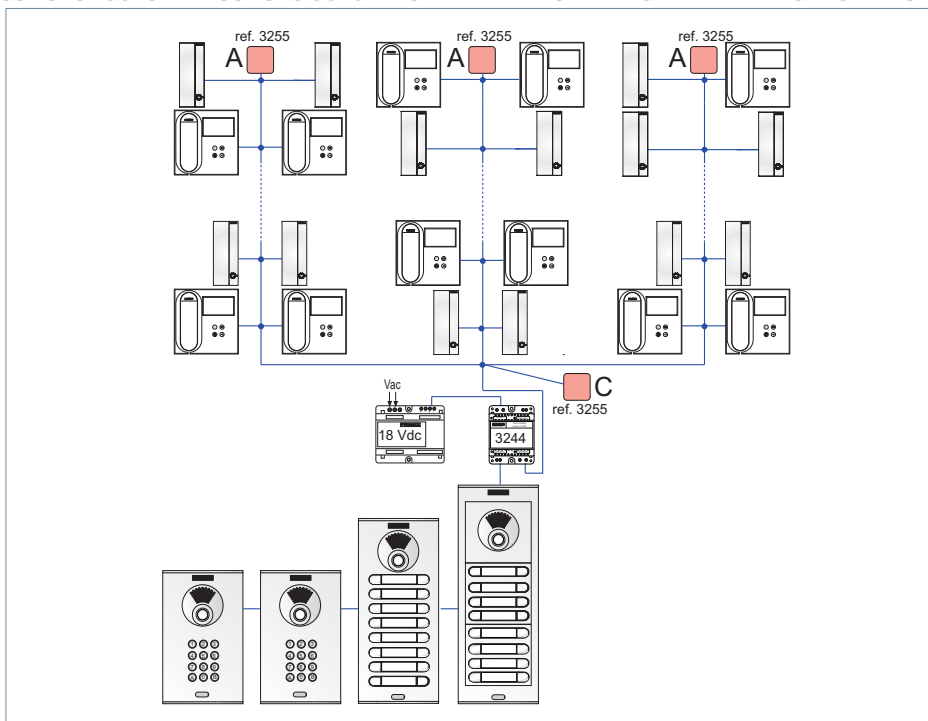
AUDIO EN CASCADA ET PLUSIEURS COLONNES

AUDIO KASKADENANORDNUNG UND MEHRERE STEIGTLEITUNGEN



MÚLTIPLES ACCESOS Y MÚLTIPLES TRONCALES - MULTIPLE ENTRANCES AND MULTIPLES RISERS

PLUSIEURS ACCÈS ET PLUSIEURS COLONNES - MEHRERE ZUTRITTE UND MEHRERE STEIGTLEITUNGEN



AUDIO DISTRIBUCIÓN EN PLANTA Y MÚLTIPLES TRONCALES

AUDIO FLOOR LEVEL DISTRIBUTION AND MULTIPLES RISERS

AUDIO DISTRIBUTION EN ÉTAGE ET PLUSIEURS COLONNES

AUDIO VERTEILUNG AUF STOCKWERK UND MEHRERE STEIGTLEITUNGEN

